

Pozzetto tipo "Acquedotto"

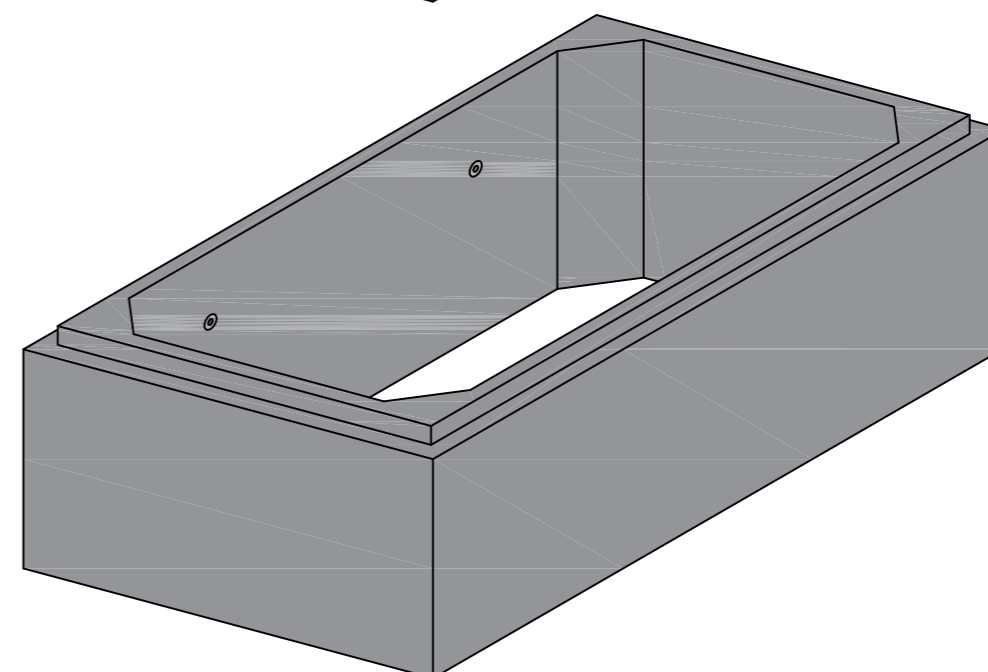
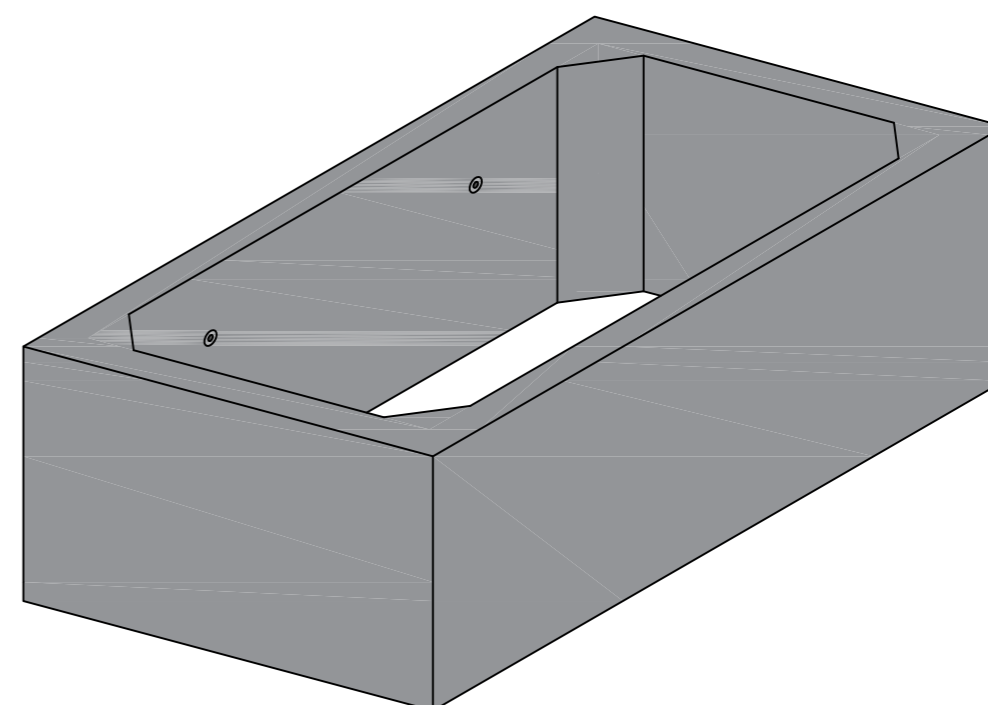
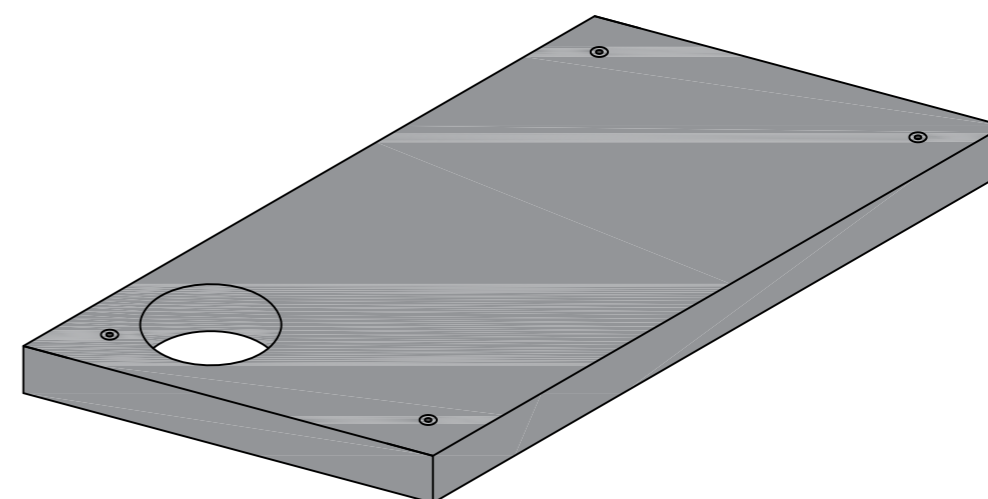
Fornitura pozzetto rettangolare modulare in calcestruzzo armato di dimensioni variabili tipo "Acquedotto" per installazione di valvole tipo Hawle o simili, per la regolazione di condotte acquedottistiche, realizzato mediante elementi prefabbricati di altezza utile interna 500-1000 mm e spessore minimo della parete 150 mm. Gli elementi saranno assemblati assieme mediante sovrapposizione verticale.

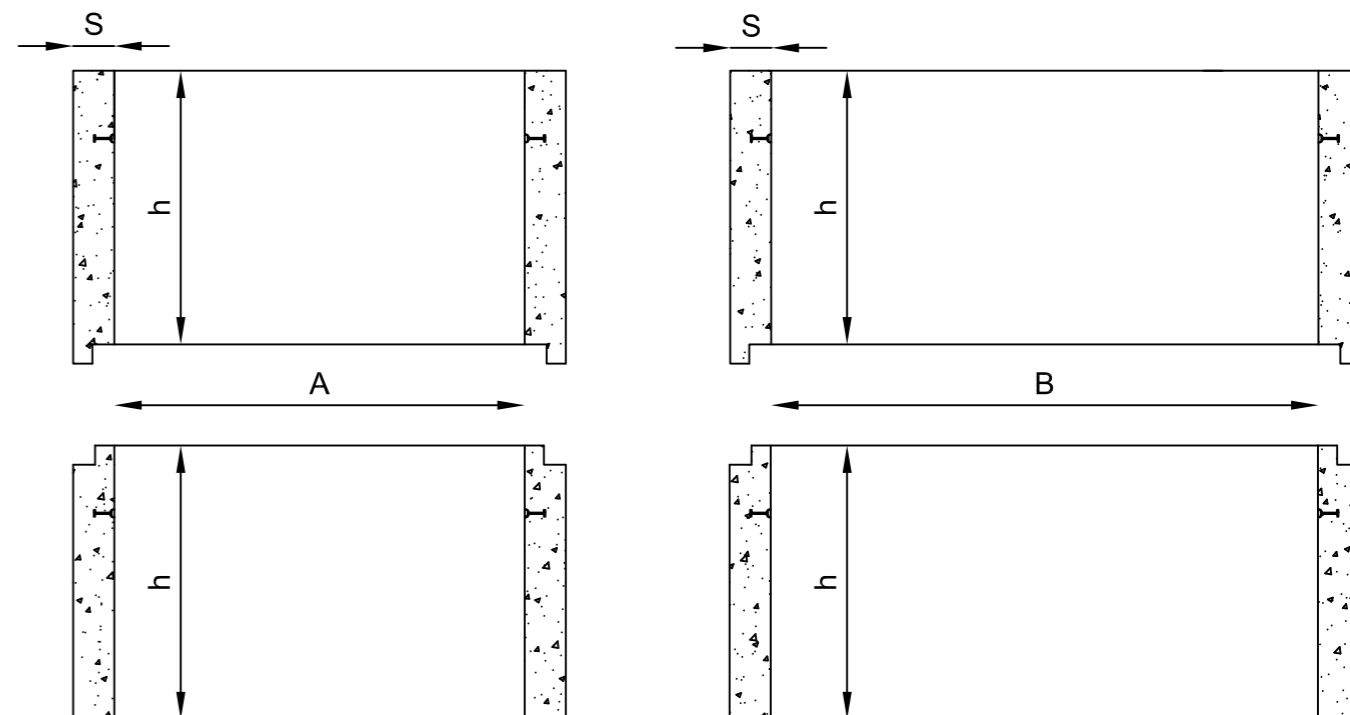
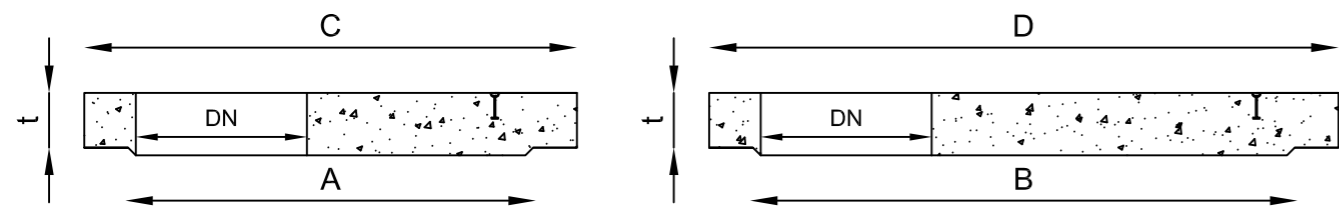
I prefabbricati saranno dotati di un incastro tipo maschio/femmina per permettere la tenuta idraulica dei giunti. La soletta sarà dimensionata per garantire la resistenza ai carichi stradali di prima categoria con passo d'uomo DN 625 (o diverso se previsto dalla D.L) e altezza 200 mm. Il tutto per raggiungere l'altezza di progetto.

Qualora la D.L. lo ritenga necessario, verranno forniti i gradini antiscivolo in acciaio rivestito in polietilene atti a costituire la scaletta di accesso al pozzetto, secondo EN 13101 inseriti stabilmente nella parete dell'elemento.

Il manufatto sarà realizzato in calcestruzzo auto-compattante SCC, in classe di resistenza C32/40 e classe di esposizione XC4, XD2, XF2 con copriferro minimo 30 mm tutto secondo UNI EN 206 e acciaio di armatura tipo B450C. Il calcestruzzo è composto da cemento di tipo Portland 425 con rapporto a/c non superiore a 0,50.

Il manufatto dovrà essere dotato di un sistema di sollevamento rapido che prevede idonei ganci che saranno posizionati in fase di realizzazione del prefabbricato e garantiranno la sicurezza durante le fasi di movimentazione per lo scarico e la posa. Saranno fornite idonee istruzioni e informazioni sulla sicurezza per la corretta movimentazione e l'impiego dei prodotti (art. 11.6 Regolamento UE 305/2011).





Soletta Acquedotto

A	B	C	D	t	DN Foro standard*	NR Chiodi	Peso
cm	cm	cm	cm	cm	cm		kg
100	120	130	150	20	Ø 62,5	4-2,5t	950
100	150	130	180	20	Ø 62,5	4-2,5t	1100
100	200	130	230	20	Ø 62,5	4-2,5t	1405
100	250	130	280'	20	Ø 62,5	4-2,5t	1710
100	300	130	330	20	Ø 62,5	4-2,5t	2060
100	400	130	430	20	Ø 62,5	4-2,5t	2700
120	150	150	180	20	Ø 62,5	4-2,5t	1280
150	150	180	180	20	Ø 62,5	4-2,5t	1550
150	200	180	230	20	Ø 62,5	4-2,5t	1950
150	250	180	288	20	Ø 62,5	4-2,5t	2400
150	300	180	330	20	Ø 62,5	4-2,5t	2850
150	400	180	430	20	Ø 62,5	4-2,5t	3700
200	200	230	230	20	Ø 62,5	4-2,5t	2500
200	250	230	280	20	Ø 62,5	4-2,5t	3030
200	300	230	330	20	Ø 62,5	4-2,5t	3650
200	400	230	430	20	Ø 62,5	4-2,5t	4750

* Possibilità di variare posizione e tipologia di foro per l'ispezione se richiesto dal progetto

Prolunga Acquedotto

A	B	s	NR Chiodi	Peso h 100 cm	Peso h 50 cm
cm	cm	cm		kg	kg
100	120	15	4-2,5t	1850	915
100	150	15	4-2,5t	2050	1025
100	200	15	4-2,5t	2410	1200
100	250	15	4-2,5t	2800	1400
100	300	15	4-2,5t	3100	1550
100	400	15	4-2,5t	3800	1900
120	150	15	4-2,5t	2200	1100
150	150	15	4-2,5t	2410	1205
150	200	15	4-2,5t	2800	1400
150	250	15	4-2,5t	3150	1570
150	300	15	4-2,5t	3450	1725
150	400	15	4-2,5t	4150	2075
200	200	15	4-2,5t	3150	1570
200	250	15	4-2,5t	3500	1750
200	300	15	4-2,5t	3850	1925
200	400	15	4-2,5t	4550	2275